



# Panoramix

**P40.14**

| [WWW.DELILLE.BE](http://WWW.DELILLE.BE)



**MERLO**

## De PANDRAMIC is altijd meer geweest dan een eenvoudige verreiker

In 1987 was het reeds duidelijk dat de lange levensduur in de genetica van het PANDRAMIC-gamma lag toen MERLO 's werelds eerste verreiker met een zijdelings gemonteerde motor introduceerde. Door de jaren heen is zijn unieke ontwerp- en constructie een bron van inspiratie geweest voor vele constructeurs. Het PANDRAMIC-assortiment heeft zich in deze periode vakkundig ontwikkeld met exclusieve technologische innovaties, het gebruik van speciale materialen en een ongeëvenaard niveau van veiligheid.

Vandaag presenteert MERLO Spa met trots de nieuwe PANDRAMIC die alle kenmerken samenbrengen die hen naar de top van de categorie hebben gebracht. De nieuwe PANDRAMICs onderscheiden zich door een zeer ruime cabine, volledig vernieuwde assen, het gebruik van technologie die de veiligheidsnormen versterkt en een ongeëvenaard niveau van prestaties en efficiëntie.

## Le PANDRAMIC a toujours été bien plus qu'un simple chariot télescopique.

Dès 1987, il était évident que la caractéristique de la longévité était dans la génétique de la gamme PANDRAMIC, lorsque MERLO a lancé le premier chariot télescopique au monde avec un moteur latéral. Au fil des années, son architecture unique de conception et de construction a été une source d'inspiration pour de nombreux constructeurs. La gamme PANDRAMIC a évolué de manière experte au cours de cette période avec des innovations technologiques exclusives, l'utilisation de matériaux dédiés et un niveau de sécurité inégalé.

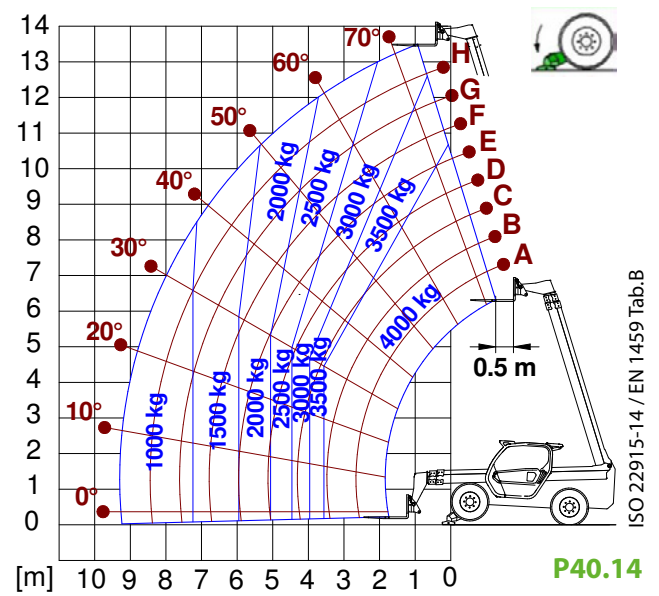
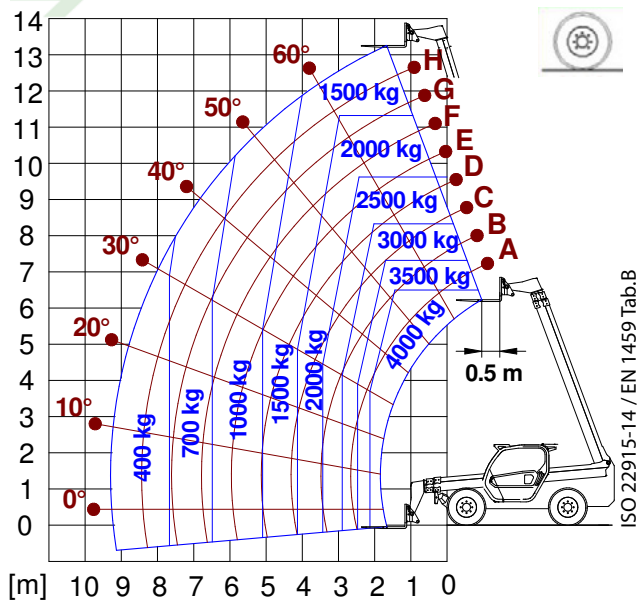
Aujourd'hui, MERLO Spa est fière de présenter les nouveaux PANDRAMIC qui regroupent toutes les caractéristiques qui les ont amenés au sommet de la catégorie sans être jamais égalés. Les nouveaux PANDRAMIC se distinguent avec une cabine très spacieuse, des essieux complètement renouvelés, l'utilisation de la technologie qui renforce les standards de sécurité et un niveau inégalé de performances et d'efficacité.

### LEGENDE/GLOSSAIRE

SCR	Selectieve katalysatorreductie, oplossing voor het verminderen van NOx in uitlaatgassen door vloeistofinjectie - UREA (AdBlue) Selective Catalyst Reduction, solution d'abattement des NOx dans les gaz d'échappement à travers l'injection de liquide - URÉE (AdBlue)
DPF	Dieselpartikelfilter, een oplossing die wordt gebruikt om de uitstoot van fijne deeltjes in uitlaatgassen te verminderen Diesel Particulate Filter, solution d'abattement des émissions de particules fines dans les gaz d'échappement
DOC	Dieseloxidatiekatalysator, een oplossing die wordt gebruikt om koolmonoxide (CO) en koolwaterstoffen in uitlaatgassen te verminderen Diesel Oxidation Catalyst, solution d'abattement du monoxyde de carbone (CO) et des hydrocarbures dans les gaz d'échappement
EGR	Uitlaatgas Recirculatie, een oplossing die wordt gebruikt om NOx in uitlaatgassen te verminderen door het recirculeren van gas in de verbranding Exhaust Gas Recirculation, solution d'abattement des NOx dans les gaz d'échappement par recirculation des gaz à l'intérieur de la chambre de combustion du moteur
1 - 2V	1 of 2 versnellingen Merlo-versnellingsbak Boîte Merlo à 1 ou 2 rapports
CVTRONIC	Merlo continu variabele versnellingsbak, voor constante acceleratie zonder verlies van koppel Boîte Merlo à variation continue, pour une accélération constante sans perte de couple
EPD	Eco Power Drive, Merlo hydrostatische transmissie met elektronische besturing voor efficiënt motortoerentalbeheer om het brandstofverbruik te verminderen Eco Power Drive, transmission hydrostatique Merlo à contrôle électronique permettant une gestion efficace du régime du moteur, afin de réduire les consommations
EPD PLUS	Naast de EPD-besturing is het mogelijk om met de snelheidsregeling en zware belasting te werken Outre le contrôle EPD, il est possible de travailler avec le Speed control (maintien de la vitesse de transfert) et l'Heavy Load
EPD TOP	Naast de EPD Plus-regeling is het mogelijk om het motortoerental rechtstreeks te regelen door de joystick te bedienen. Outre le contrôle EPD Plus, il est possible de gérer directement le régime du moteur par l'actionnement du joystick.
GEAR	Vaste verplaatsing, tandwielpomp, verbonden met een open center hydraulische verdeler Pompe à cylindrée fixe, à engrenages, associée à un distributeur hydraulique à centre ouvert
LS	Regelbare pomp met variabele opbrengst en Load Sensing, gecombineerd met een hydraulische verdeler met gesloten center Pompe à cylindrée variable et contrôle Load Sensing, associée à un distributeur hydraulique à centre fermé
LS + FS	Regelbare pomp met variabele opbrengst en Load Sensing, gecombineerd met een hydraulisch ventiel met gesloten center Pompe à cylindrée variable et contrôle Load Sensing, associée à un distributeur hydraulique à centre fermé équipé d'électrovannes et au contrôle Flow-sharing.
ECO/PREMIUM CAB	MODULAIRE cabine met vereenvoudigde uitrusting of PREMIUM-apparatuur Cabine de type MODULAIRE avec un équipement simplifié ou un équipement PREMIUM
MCDC	Merlo Dynamische belastingregeling, elektronisch beheer van het anti-kantelmechanisme van de machine. Licht: vereenvoudigde versie. Completa: versie met scherm. Merlo Contrôle dynamique de la charge, gestion électronique du système d'anti-capotage de la machine. Light: version simplifiée. Completa: version avec écran en cabine.
FOPS	FOPS Falling object protective structure, is het beveiligingssysteem van de bediener tegen vallende voorwerpen op de cabine FOPS Falling object protective structure, c'est le système de protection de l'opérateur contre la chute d'objets sur la cabine
ROPS	Roll-over protection system is het beveiligingssysteem bij het kantelen van de machine Roll-over protection system (o Roll-over protective structure) c'est le système de protection de l'opérateur à la suite d'un capotage de l'engin
DUAL REVERSE	Dual Reverse Dual direction reversal system gedupliceerd op de stuurkolom en op de joystick Dual Reverse Double système d'inversion du sens de marche dupliqué sur la colonne de direction et sur le joystick
TAC-LOCK	Hydraulisch bestuurd blokkeringssysteem voor accessoires, bediend vanuit de cabine Système de blocage hydraulique des équipements, commandé depuis la cabine

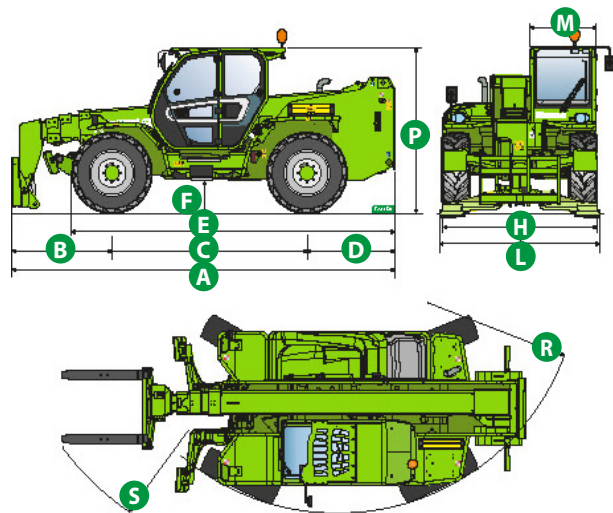
PERFORMANCES		P40.14	P40.14PLUS		
Totale ongeladen massa (kg)	Masse totale à vide avec fourches (kg)	9950	9950		
Maximumcapaciteit (kg)	Charge maximale (kg)	4000	4000		
Hefhoogte (m)	Hauteur de levage (m)	13,5	13,5		
Maximaal bereik (m)	Portée maximale (m)	9,3	9,3		
Maximale werkhoogte (m)	Hauteur maximale de portée (m)	10,7	10,7		
Maximaal werkbereik (m)	Détente à la portée maximale (m)	3,55	3,55		
Capaciteit bij maximumhoogte (kg)	Portée à la hauteur maximale (kg)	3000	3000		
Capaciteit bij maximumbereik	Portée à la détente maximale (kg)	1000	1000		
Laterale correctie (mm)	Déport latéral de la flèche (mm)	+/- 345	+/- 345		
Nivelleringschassis (hoekcorrectie) (%)	Correcteur de devers (%)	+/- 10	+/- 10		
Mastdelen	Sections de la flèche	3	3		
POWERTRAIN					
Motor	Moteur turbo	Deutz TD2.9	Deutz TCD3.6		
Cylinderinhoud & aantal	Cylindrée / cylindres	2900/4	3600/4		
Vermogen (kW / ch.)	Puissance du moteur (kW / ch.)	55,4/75	75/102		
Anti-pollutie technologie	Vitesse maximale (km/h)	EURO IIIB, DOC	EURO IV, SCR+DOC		
Omkeerbare fan	Réservoir de carburant (l)	-	-		
Maximumsnelheid (km/h)	Vitesse maximale (km/h)	33	40		
Brandstoftank (l)	Réservoir de carburant (l)	140	140		
AdBlue tank (l)	Réservoir AdBlue	-	18		
Hydrostatische transmissie	Transmission hydrostatique	P - 2V	P - 2V		
EPD - ECO POWER DRIVE	EPD - ECO POWER DRIVE	-	P		
Assen	Essieux	Drop portal	Drop portal		
Reductiehub	EPD - ECO POWER DRIVE	RR700	RR700		
Remmen	Freins de la machine	Dry discs	Dry discs		
HYDRAULIEK					
Hydraulische pomp	Pompe hydraulique	LS	LS		
Flow debiet/druk (l/min - bar)	débit - pression (l/min - bar)	104 - 250	104 - 250		
Tank hydrauliek	Réservoir hydraulique	100	100		
Hydraulische aansluiting bovenaan mast	Sortie hydraulique au sommet de la flèche	standaard/de série	standaard/de série		
Hydraulische aansluitingen achteraan	Sorties hydrauliques arrière	optie/option	optie/option		
CABINE					
Configuratie	Équipement de la cabine	ECO	ECO		
MCDC	MCDC	Light	standaard/de série		
FOPS LIV II cabine	Cabine FOPS LIV II	standaard/de série	standaard/de série		
ROPS cabine	Cabine ROPS	standaard/de série	standaard/de série		
Besturing	Commandes de la cabine	Joystick (electronic)	Joystick (electronic)		
Kantelende cabine	Cabine basculante	-	-		
Omkeerschakelaar	Inverseur	Dual reverse	Dual reverse		
CONFIGURATIE					
Cabinevering	Suspension sur la cabine	-	-		
Mastvering	Suspension sur la flèche	optie/option	optie/option		
Ophanging op de as	Suspension sur l'essieu	-	-		
Werklichten op de cabine	Feux de travail sur la cabine	optie/option	optie/option		
Zonnegordijn	Rideau pare-soleil	optie/option	optie/option		
Tac-lock	Tac-lock	standaard/de série	standaard/de série		
Predispositie van de werkkooi	Prédisposition de la nacelle	optie/option	optie/option		
Vorken	Deux fourches flottantes	standaard/de série	standaard/de série		
Pedalinching	Contrôle de l'avance pas-à-pas (inching)	standaard/de série	standaard/de série		
Aandrijving op 4 wielen	Traction intégrale	standaard/de série	standaard/de série		
4-wielbesturing	Braquage sur les 4 roues	standaard/de série	standaard/de série		
Drie besturingsmodi	Trois modes de braquage	standaard/de série	standaard/de série		
Standaard banden	Pneumatiques standards	400/700-20	400/700-20		
Optionele banden	Pneumatiques optionnels	405/70-24	405/70-24		
Stabilisatoren	Stabilisateursz	smal/étroit	smal/étroit		
Rotatie toren	Rotation de la tourelle	-	-		
Homologatie landbouwvoertuig	Homologation en tracteur agricole	-	-		
Homologatie met pneumatisch remmen	Homologation avec freinage PNEUMATIQUE	-	-		
Homologatie met hydraulisch remmen	Homologation avec freinage HYDRAULIQUE	-	-		
PTO	PDF	-	-		
3-punts hefinrichting	Attelage à 3 points	-	-		

# LAADGRAFIEK DIAGRAMMES DE CHARGE



# AFMETINGEN DIMENSIONS

	P40.14	P40.14 Plus	
A (mm)	5750	5750	
B (mm)	1645	1645	
C (mm)	2810	2810	
D (mm)	1295	1295	
E (mm)	4640	4640	
F (mm)	375	375	
H (mm)	2240	2240	
L (mm)	2380	2380	
M (mm)	1010	1010	
P (mm)	2425	2425	
R (mm)	3920	3920	
S (mm)	5040	5040	



Les informations et les illustrations reportées dans ce document sont indicatives et non contractuelles. Dans un souci d'amélioration constante de sa production, MERLO SpA se réserve le droit de modifier ses produits sans préavis. Aussi, certains produits pourront-ils présenter des caractéristiques différentes de celles décrites dans cette documentation. Les produits illustrés peuvent inclure des équipements en option.